

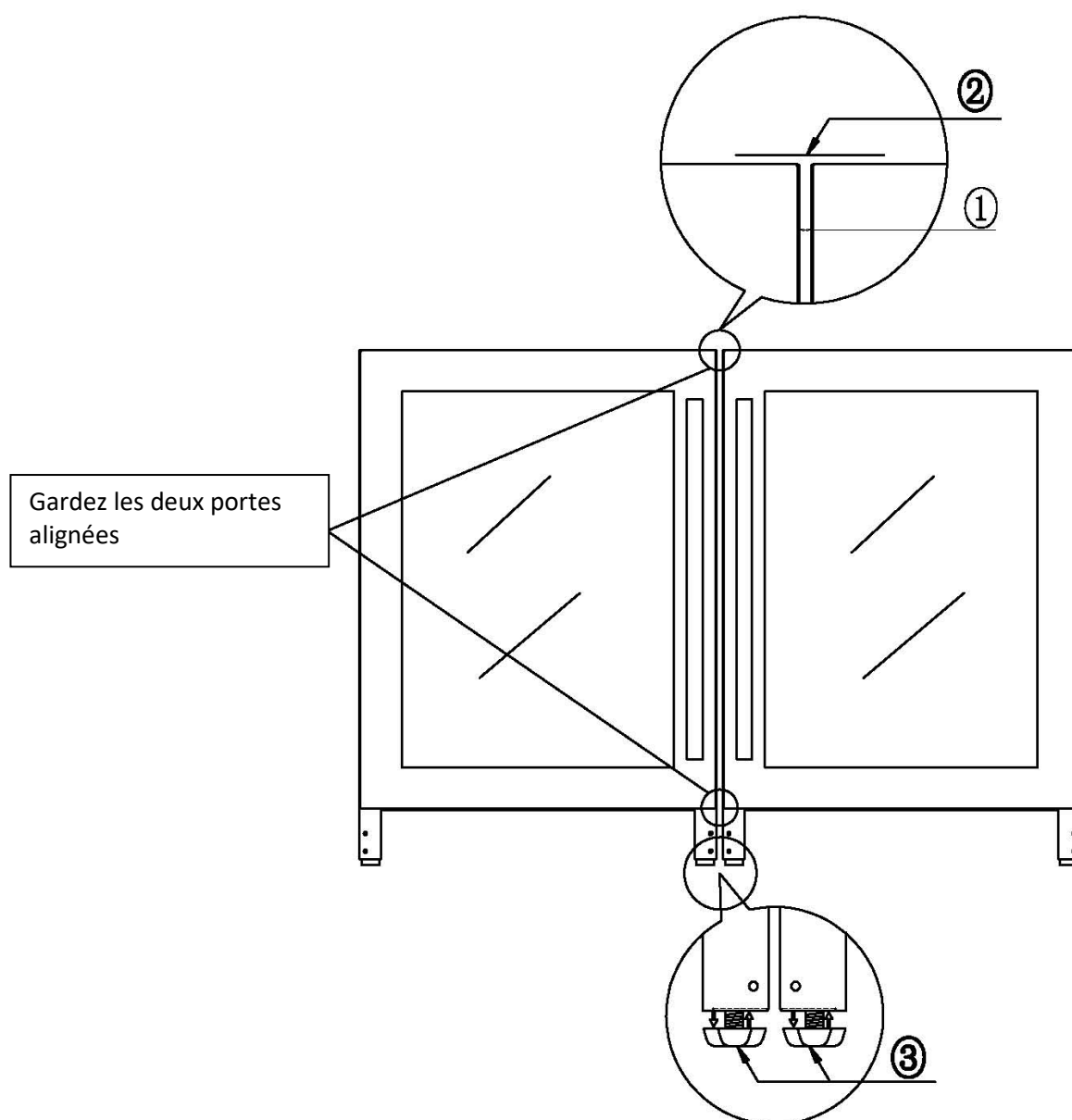


**MANUEL D'INSTALLATION KPAS VINOA  
KIT DE JUMELAGE DE 2 UNITÉS SOUS COMPTOIR  
(GRILLE DE VENTILATION 48" + VISES ET MOULURE EN « T »)  
Pages 2 – 4**

**KPAS VINOA INSTALLATION MANUAL  
ASSEMBLY KIT FOR 2 UNDERCOUNTER UNITS  
(LONG KICKPLATE 48" + SCREWS AND T-STRIP MOLDING)  
Pages 5 - 7**

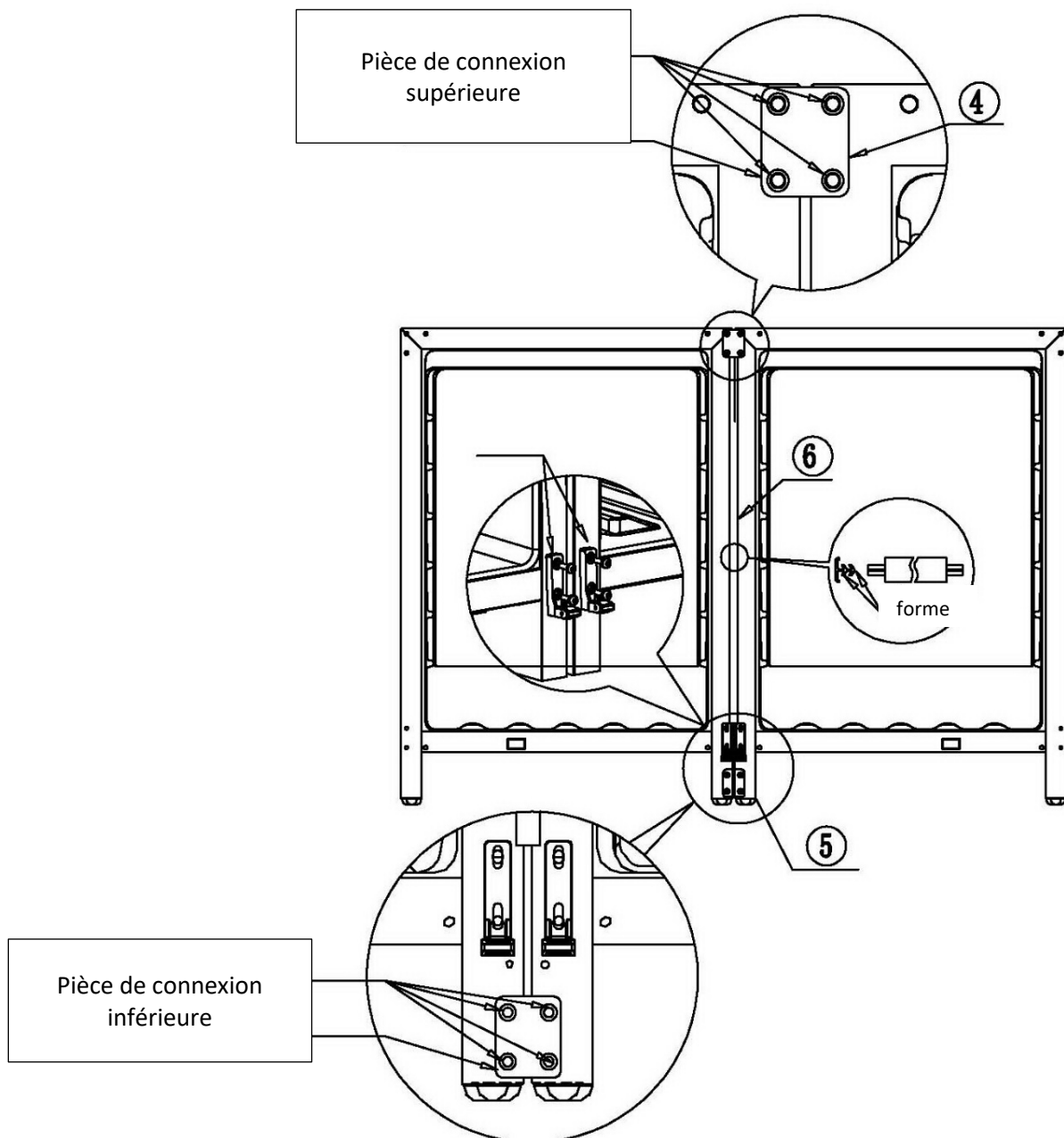
**MANUEL D'INSTALLATION KPAS VINOA**  
**KIT DE JUMELAGE DE 2 UNITÉS SOUS COMPTOIR**  
**(GRILLE DE VENTILATION 48" + VISES ET MOULURE EN « T »)**

1. Gardez un espace d'au moins 4 à 6 mm entre les deux celliers; (veuillez-vous référer au schéma ①)
2. Les deux portes doivent être alignées avant l'installation, veuillez-vous référer au schéma ③, vérifiez, si les deux portes ne sont pas alignées; (veuillez-vous référer au schéma ②)
3. Ajustez les pieds de chaque unité pour maintenir le niveau d'alignement des deux portes; (veuillez-vous référer au schéma ③)

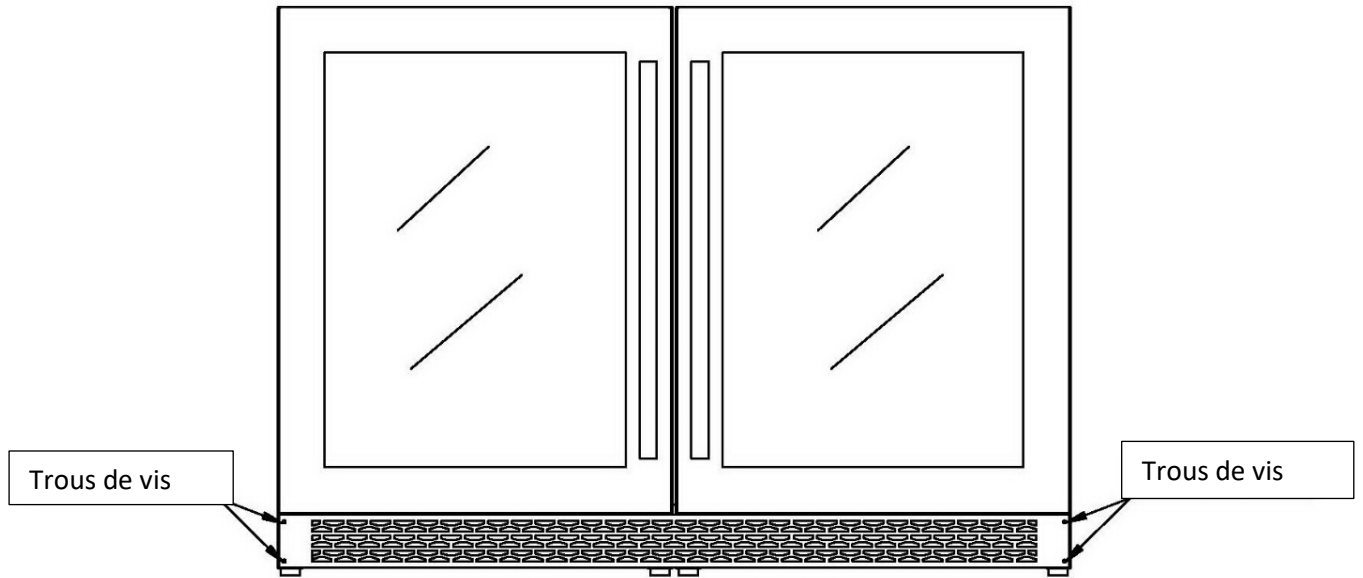


4. Retirez les 4 clous décoratifs des celliers, puis installez la pièce de connexion supérieure à l'aide d'un tournevis hexagonal en haut de deux celliers. Veuillez retirer le dispositif antichute du bas de deux celliers, puis installez la pièce de connexion inférieure en bas. (Veuillez-vous référer aux schémas ④ & ⑤)
5. Insérez la moulure en forme de T dans l'espace de 5 mm entre les deux celliers et gardez-la lisse et stable; (veuillez-vous référer au schéma ⑥)

Remarque : Si l'espace est supérieur à 5 mm, la moulure est lâche, veuillez utiliser le morceau d'éponge pour coller le côté central des celliers, puis insérez la moulure en T.

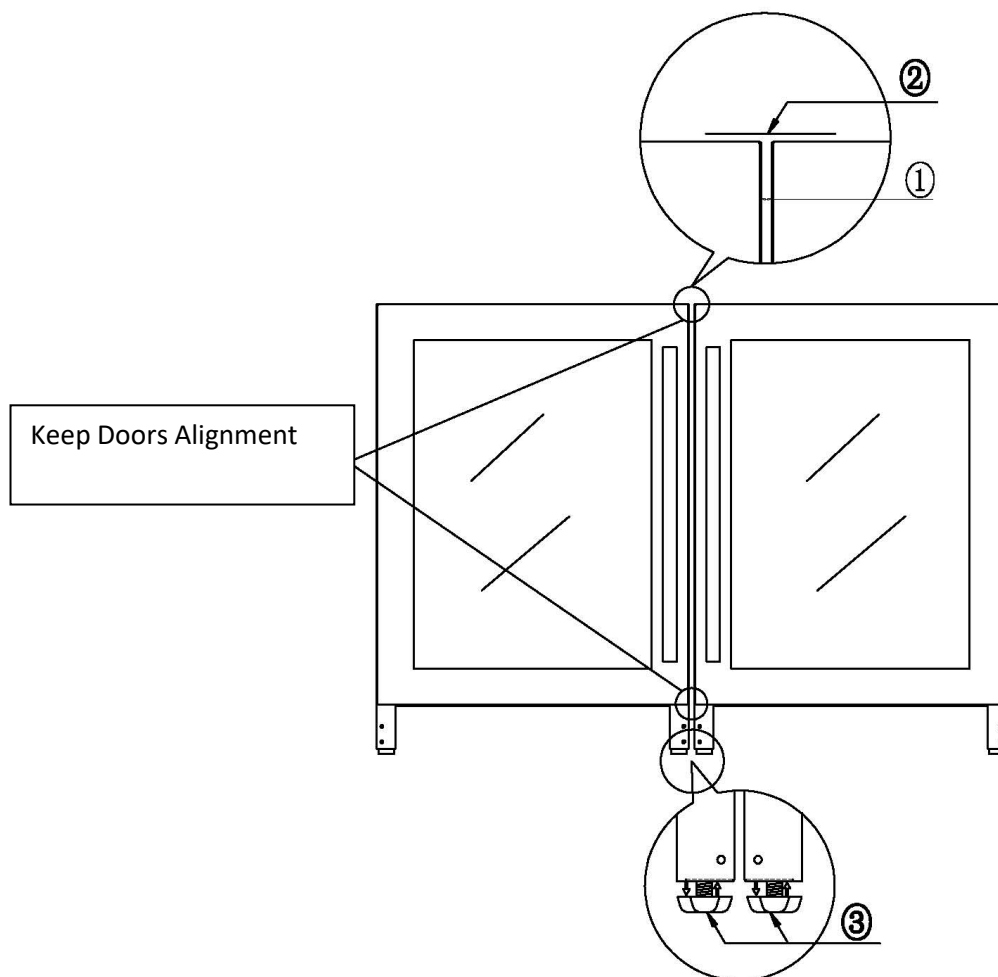


6. Pour installer la grille de ventilation en acier inoxydable 2 en 1, fixez la vis cruciforme sur le socle à l'aide d'un tournevis cruciforme: (veuillez-vous référer au schéma ⑦)

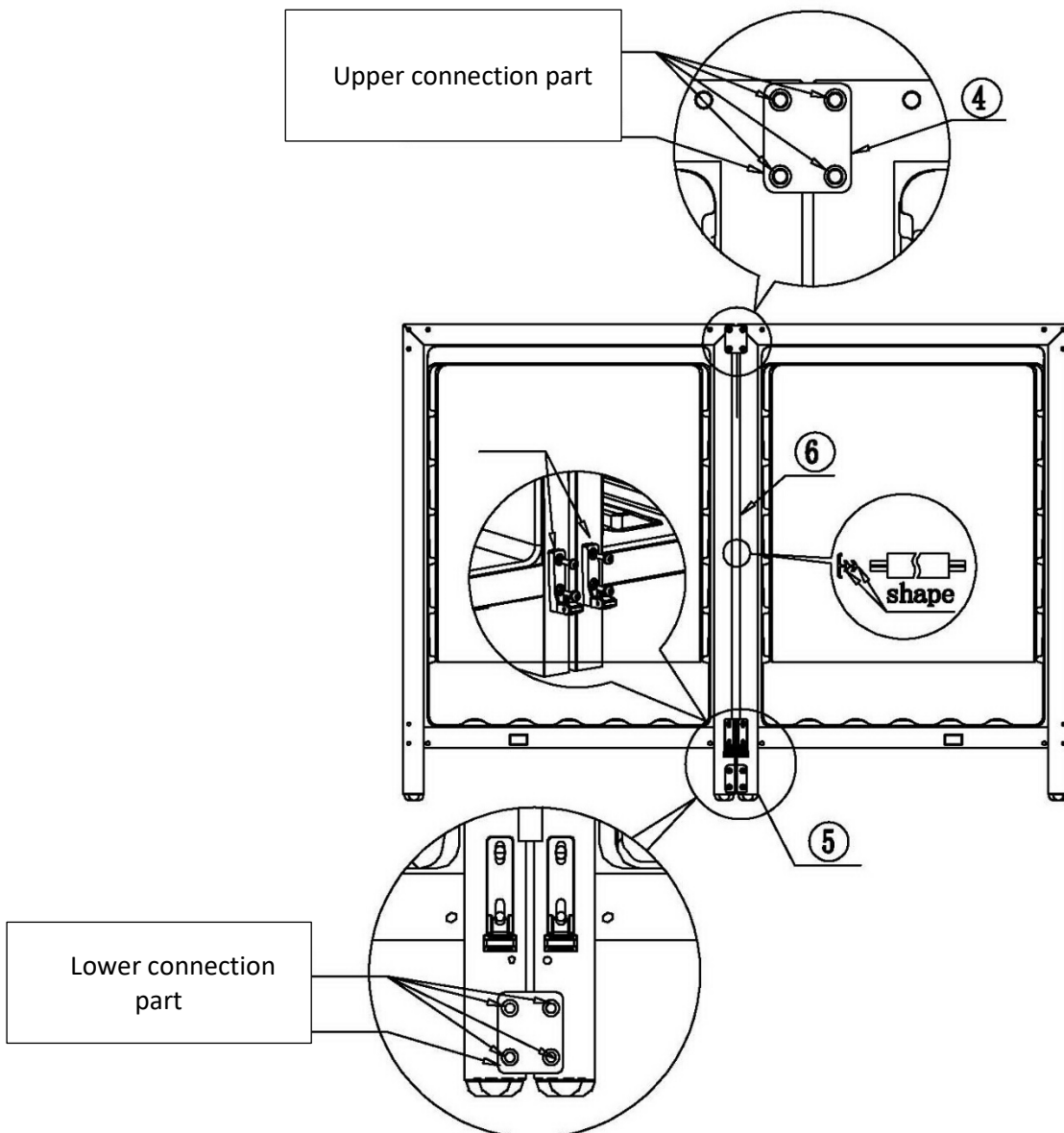


**KPAS VINOA INSTALLATION MANUAL**  
**ASSEMBLY KIT FOR 2 UNDERCOUNTER UNITS**  
**(LONG KICKPLATE 48" + SCREWS AND T-STRIP MOLDING)**

1. Keep space at least 4-6mm between two wine cabinets; (please refer to the following drawing ①)
2. Two doors should be aligned before installation, please refer to the drawing ③ view to operate if the doors aren't aligned; (please refer to the following drawing ②)
3. Please adjust the cabinet legs to keep two doors alignment level; (please refer the following drawing ③)



4. Take out the 4pcs of decorative nails from the wine cabinets, then install the upper connection part with hexagon screwdriver at top of two wine cabinets. Please remove the anti-drop device from the lower of two wine cabinets, and then install the lower connection part at the bottom. (Please refer following drawing ④ and ⑤)
  5. Insert the T-shape decoration strip into the 5mm gap between two wine cabinets, and keep the decoration strip smooth and stable ( Please refer the following drawing ⑥)
- Remark: If the gap is bigger than 5mm, the decoration strip is loose, please use the sponge piece to stick the middle side of wine cabinets, and then insert the decoration strip.



6. To install 2 in 1 stainless steel ventilation plinth, fix the cross-head screws on the plinth with Phillips screwdriver: (please refer to the following drawing ⑦)

